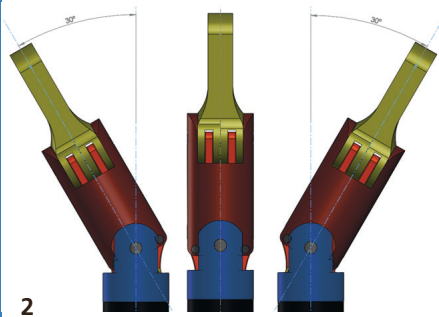
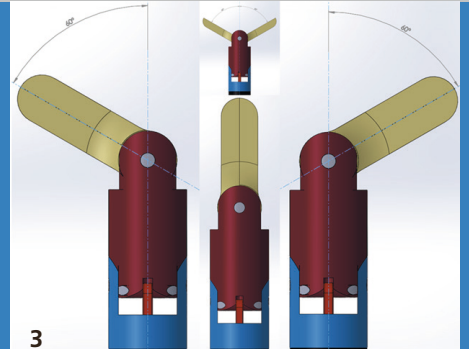


1



2



3

- 1 Aufbau des Instruments mit Eingabeinterface
- 2 Erstes Gelenk mit einem Freiheitsgrad
- 3 Zweites Gelenk mit zwei Freiheitsgraden

Steuerung chirurgischer Instrumente mit mehreren Freiheitsgraden

Hintergrund

Es hat sich gezeigt, dass chirurgische Instrumente mit zusätzlichen Freiheitsgraden im Klinikalltag hilfreich sind. Gängigen Technologien fehlen jedoch zwei Charakteristika: ausreichende Kraft und haptisches Feedback. Um sich mit diesen Problemen zu befassen, wurden ein hydraulisch angetriebenes Instrument mit mehreren Freiheitsgraden sowie ein haptisches Eingabeinterface entwickelt. Diese stellen die mechanischen Komponenten eines mechatronischen Systems dar. Die elektronischen Komponenten beinhalten die Sensoren für das Eingabeinterface, die Signalinterpretation und die Bewegungssteuerung des Hydraulikelements.

Lösungsansatz

Um drei Freiheitsgrade an der Instrumentenspitze kontrollieren zu können, wurde das Eingabeinterface mit einem linearen sowie einem rotatorischen Freiheitsgrad und einem verformbaren Material ausgestattet.

Eine sorgfältige Studie der Sensorlösungen wurde nach den Kriterien beste kombinierte Präzision, Kosten und Sterilisierungsmöglichkeiten durchgeführt. Mithilfe eines Modells der Kinematik werden die Sensordaten des Eingabeinterfaces in die Bewegung der einzelnen Hydraulikelemente in der Instrumentenspitze übersetzt. Da keine Verschiebungen in der Instrumentenspitze gemessen werden, wurde eine Pumplösung notwendig, die ein definiertes Volumen dosieren kann. Hieraus ergab sich ein System mit je einer positionsgeregelten Kolbenpumpe für jedes Hydraulikelement in der Instrumentenspitze.

Unser Angebot

- Systemmodellierung und Simulation
- Regelungsentwicklung und -implementierung
- Recherche und Auswahl mechatronischer Komponenten
- Studie der Ergonomie und Funktionalität

Projektgruppe für Automatisierung in der Medizin und Biotechnologie PAMB

Theodor-Kutzer-Ufer 1-3 | Haus 8
68167 Mannheim

Ansprechpartner

Auguste van Poelgeest
Telefon: +49 (0) 621 17207 187
auguste.van.poelgeest@ipa.fraunhofer.de

<http://pamb.ipa.fraunhofer.de>